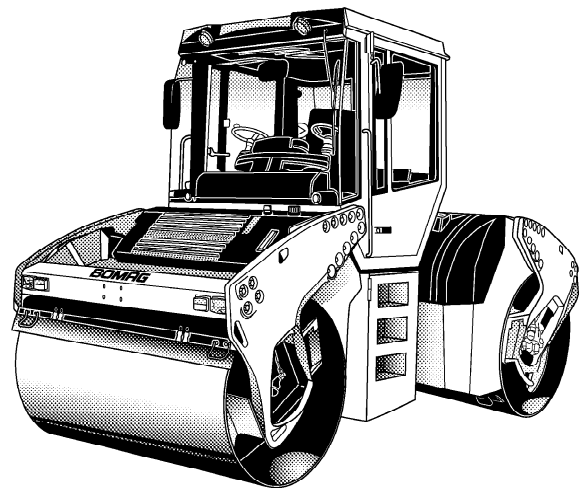


BOMAG

RULLI VIBRANTI TANDEM BW 141 AD-4, BW 151 AD-4, BW 154 AD-4

PRESTAZIONI



Modello	Produzione (m ³ /h) Per strati di spessore consigliato nei lavori in terra		
	Ghiaia, Sabbia	Terreno misto	Limo, Argilla
BW 141 AD-4	140-280	120-250	65-130
BW 151 AD-4	160-320	150-300	75-150

Modello	Produzione (t/h) per strati di asfalto di vario spessore		
	2-4 cm	6-8 cm	10-14 cm
BW 141 AD-4	35-70	70-150	100-180
BW 151 AD-4	40-80	80-170	120-200
BW 154 AD-4	40-80	80-170	120-200

BOMAG

Dati Tecnici

Dimensioni di trasporto in m3

	Senza ROPS	Con ROPS
BW 141 AD-4	17,754	22,958
BW 151 AD-4	19,679	25,447
BW 154 AD-4	19,679	25,447

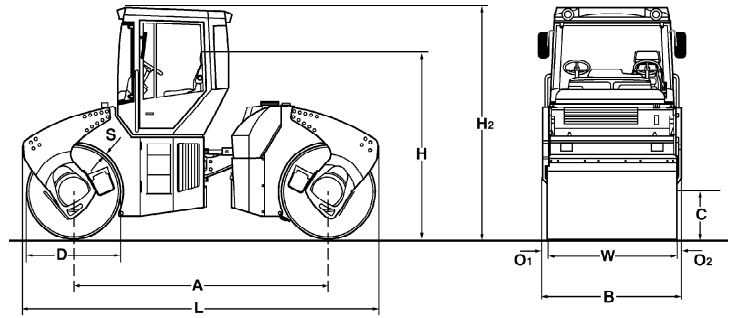
Equipaggiamento standard

- Trasmissione idrostatica per traslazione e vibrazioni
- 2 Ampiezze/ 2 Frequenze
- Sterzo idrostatico articolato
- Disassamento destro e sinistro 170 mm
- Operazioni di vibrazione automatiche
- Vibraz.inseribili singolarmente
- Posto operatore con:
 - 2 volanti
 - Sedile guidatore girevole scorrevole
- 2 leve di marcia con interruttori integrati per vibrazione
 - + rullo pressore bordi
 - + Disassamento destro e sinistro
- Elettronica a bordo con tecnica modulare
- Serbatoio acqua di alta capacità
- Irrorazione a pressione con 2 pompe
- Allarme retromarcia

Equipaggiamento opzionale

- * CabinaROPS e cintura di sicurezza
 - + Riscaldamento
 - + Specchietti retrovisori esterni
 - + 4 lampadine integrate
- * Luci secondo la normativa tedesca
- Lampeggiante
- Contachilometri
- Tagliaasfalto piú accessori
- Raschiatori staccabili
- Verniciatura speciale
- Olio idraulico ecologico
- Condizionatore

* di serie con conformità CE



Dimensioni in mm

	A	B	C	D	H	H2	K	L	O	W
BW 141 AD-4	3300	1660	715	1220	2320	3000	400	4610	80	1500
BW 151 AD-4	3300	1840	715	1220	2320	3000	400	4610	80	1680
BW 154 AD-4	3300	1840	715	1220	2320	3000	400	4610	80	1680

Dati Tecnici

	BOMAG BW 141 AD-4	BOMAG BW 151 AD-4	BOMAG BW 154 AD-4
Pesi			
Peso operativo CECE	kg 7.850	8.250	9.300
Peso operativo CECE con cabina	kg 8.300	8.700	9.800
Carico assale ant. CECE	kg 4.150	4.300	4.900
Carico assale post. CECE	kg 4.150	4.400	4.900
Carico statico lineare ant. CECE	kg/cm 27,7	25,6	29,2
Carico statico lineare post. CECE	kg/cm 27,7	26,2	29,2

Dimensioni

Raggio di sterzata interno	mm 4.490	4.400	4.400
----------------------------------	----------	-------	-------

Tamburi

Tamburo diviso	no	no	serie
----------------------	----	----	-------

Caratteristiche di guida

Max. velocità di trasferimento	km/h 0- 10,5	0- 10,5	0- 10,5
Max. pendenza sup.senza / con vibr.	% 40/35	40/35	35/30
(in relazione al tipo di cantiere)			

Propulsione

	BOMAG BW 141 AD-4	BOMAG BW 151 AD-4	BOMAG BW 154 AD-4
Marca	Deutz	Deutz	Deutz
Modello	BF4M 2011	BF4M 2011	BF4M 2011
Raffreddamento	Olio	Olio	Olio
Numero dei cilindri	4	4	4
Potenza ISO 9249	kW 60	60	60
Potenza SAE J 1349	hp 80,4	80,4	80,4
Velocità	min-1 2.500	2.500	2.500
Carburante	gasolio	gasolio	gasolio
Impianto elettrico	V 12	12	12
Tamburo motore	ant+post	ant+post	ant+post

Freni

Freno di servizio	idrostatico	idrostatico	idrostatico
Freno di parcheggio	meccanico	meccanico	meccanico

Sterzo

Tipo di sterzo	Giunto oscillante	Giunto oscillante	Giunto oscillante
Disassamento laterale sinistro/destro	mm 170	170	170

Sistema eccentrico

Rullo vibrante	ant+post	ant+post	ant+post
Tipo di trasmissione	idrostatico	idrostatico	idrostatico
Disattivazione automa. delle vibrazioni ...	serie	serie	serie
Frequenza	Hz 40/60	40/60	45/60
Ampiezza	mm 0,71/0,34	0,66/0,31	0,49/0,23
Forza centrifuga	kN 70/75	70/75	89/75
Forza centrifuga	t 7,1/7,6	7,1/7,6	9,1/7,6

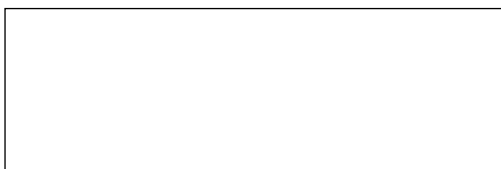
Sistema di spruzzatura

Sebatoio acqua	plastica	plastica	plastica
Tipo di spruzzatura	pressione	pressione	pressione
Interruttore d'intervallo	serie	serie	serie

Capacità

Carburante	l 160	160	160
Acqua	l 800	800	800

Suscettibile di modifiche tecniche. Le macchine possono essere ritratte con gli accessori montati.



BOMAG
Hellerwald
D-56154 Boppard
Postfach 5162
D-56149 Boppard
Tel. (0)6742 - 1000
Fax (0)6742 - 3090

BOMAG