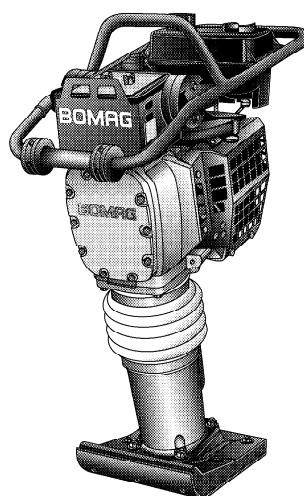


# BOMAG

## VIBROCOSTIPATORI A COLONNA BT 80 D

### PRESTAZIONI



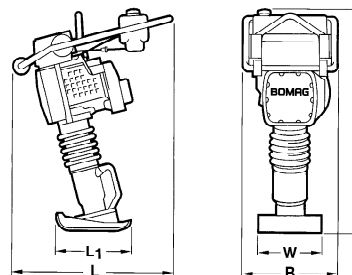
Modello	Produzione (m3/h)		
	Ghiaia, Sabbia	Terreno misto	Limo, Argilla
BT 80 D	13-17	8-12	7-10

# BOMAG

# Dati Tecnici

## Dimensioni di trasporto in m3

**BT 80 D** 0,268



## Equipaggiamento standard

- Barra di guida antivibrante
- Contenitore autopulente del filtro dell'aria
- Serbatoio in plastica anti-corrosione
- Filtro carburante integrato
- Piede costipatore con piastra d'usura
- Frizione centrifuga rinforzata
- Incappottatura di protezione del motore
- Interr. arresto motore integrato in staffa di guida
- Regolazione continua della frequenza
- Singolo punto di sollevamento
- Maniglia di trasporto
- Rullo di plastica come aiuto di caricamento
- Decompressione semiautomatica
- Lubrificazione forzata
- 330 mm Piede costipatore con protezione laterale

## Equipaggiamento opzionale

- Dispositivo di trasporto
- 280 mm Piede costipatore
- 290 mm Piede costipatore con protezione laterale
- Kit attrezzi

## Dimensioni in mm

	B	H	L	L1	W
<b>BT 80 D</b>	350	1000	765	335	330

## Dati Tecnici

### Pesi

Peso operativo CECE .....	kg	81
Peso proprio .....	kg	80

### Caratteristiche di guida

Velocità .....	m/min	16
Massima produzione .....	m <sup>2</sup> /h	317
Larghezza di lavoro (piede) .....	mm	330

### Propulsione

Marca .....		Yanmar
Modello .....		L 48
Raffreddamento .....		aria
Numero dei cilindri .....		1
Cilindrata .....	cm <sup>3</sup>	211
Potenza ISO 9249 .....	kW	3,5
Velocità .....	min-1	3.600
Carburante .....		gasolio
Consumo di carburante .....	l/h	0,9
Avviamento .....		a strappo

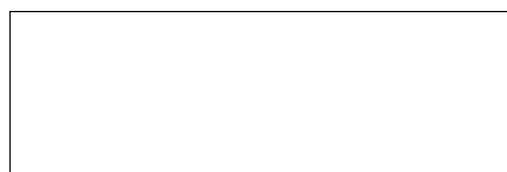
### Sistema eccentrico

Tipo di trasmissione .....		meccanico
Frequenza .....	Hz	8- 11,5
Altezza salti .....	mm	70
Forza di colpo .....	kN	17,5
Numero di colpi .....	min-1	480- 700
Profondità di compattazione max. ....	cm	1- 65

### Capacità

Carburante .....	l	3
Olio lubrificante (cilindro di pestello) .....	l	1,8

Suscettibile di modifiche tecniche. Le macchine possono essere ritratte con gli accessori montati.



**BOMAG**  
 Hellerwald  
 D-56154 Boppard  
 Postfach 5162  
 D-56149 Boppard  
 Tel. (0)6742 - 1000  
 Fax (0)6742 - 3090

# BOMAG