

BOMAG

PIASTRE VIBRANTI UNIDIREZIONALI BP 20/50 D, BP 25/50 D

PRESTAZIONI



Modello	Produzione (m ³ /h) Per strati di spessore consigliato nei lavori in terra		
	Ghiaia, Sabbia	Terreno misto	Limo, Argilla
BP 20/50 D	13-23	13-20	-
BP 25/50 D	15-24	14-21	8-12

Modello	Produzione (t/h) per strati di asfalto di vario spessore		
	2-4 cm	6-8 cm	10-14 cm
BP 20/50 D	5-10	11-15	-
BP 25/50 D	7-14	12-18	23-28

BOMAG

Dati Tecnici

Dimensioni di trasporto in m3

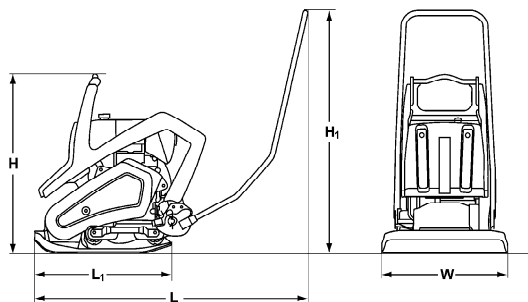
BP 20/50 D	0,245
BP 25/50 D	0,245

Equipaggiamento standard

- Barra di guida antivibrante, pieghevole
- Staffa di guida staccabile
- Piastra base altam.resis.all'usura con spigoli esterni rinf.
- Decompressione totalmente automatica
- Avviamento a strappo
- Frizione centrifuga rinforzata
- Struttura protezione motore
- Singolo punto di sollevamento
- Cuscinetti eccentrico lubrificati a vita
- Protezione integrale cinghia
- Maniglia di trasporto

Equipaggiamento opzionale

- Spruzzatura acqua
- Telaio di trasporto integrato
- Piastra in vulkolan
- Verniciatura speciale
- Service Kit



Dimensioni in mm

	H	H1	L	L1	W
BP 20/50 D	708	962	1084	542	500
BP 25/50 D	708	962	1084	542	500

Dati Tecnici

Pesi

Peso operativo CECE	kg	109	122
Peso proprio	kg	108	121

Dimensioni

Larghezza di lavoro	mm	500	500
---------------------	----	-----	-----

Caratteristiche di guida

Velocità max. di lavoro	m/min	28	28
Massima pendenza superabile (Secondo la conf. del terreno)	%	30	30

Propulsione

Marca	Hatz	Hatz
Modello	1B20	1B20
Raffreddamento	aria	aria
Numero dei cilindri	1	1
Potenza ISO 9249	kW	3,1
Velocità	min-1	3.000
Sistema di trasmissione	meccanico	meccanico
Carburante	gasolio	gasolio

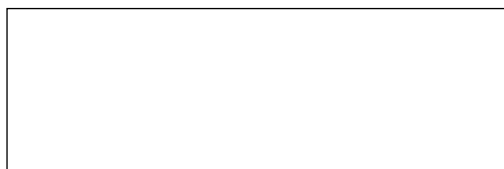
Sistema eccentrico

Frequenza	Hz	90	92
Forza centrifuga	kN	20	25

Capacità

Carburante	l	3	3
Acqua	l	13,5	13,5

Suscettibile di modifiche tecniche. Le macchine possono essere ritratte con gli accessori montati.



BOMAG
 Hellerwald
 D-56154 Boppard
 Postfach 5162
 D-56149 Boppard
 Tel. (0)6742 - 1000
 Fax (0)6742 - 3090

BOMAG